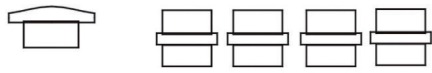
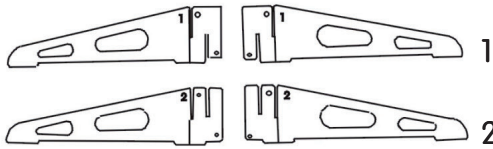


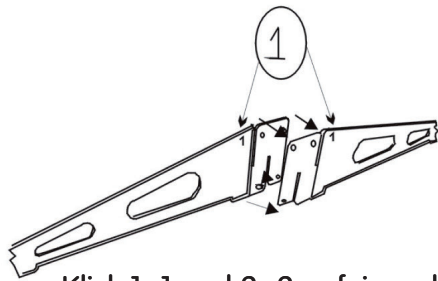
Anleitung Ballonbaum



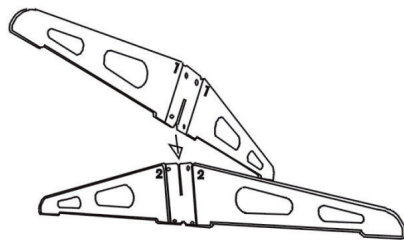
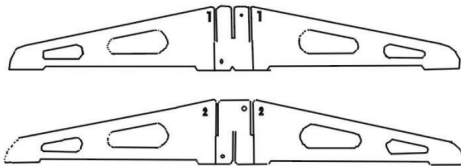
Zwischenringe



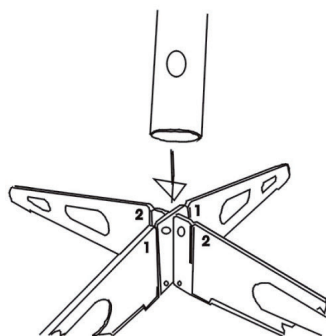
Bodenständer



Klick 1+1 und 2+2 aufeinander



Beide Teile zusammen schieben



Die Tubes mit Zwischenringe auf den Bodenständer platzieren

